

TECEdrainline Slukrist plate

Produktbeskrivelse

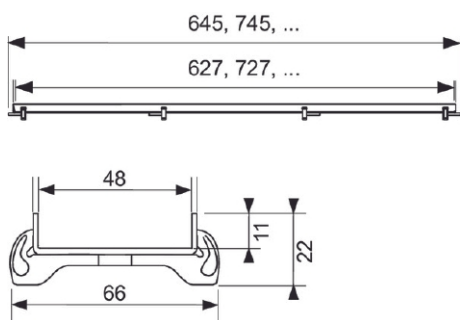


TECEdrainline slukrist for flislegging, laget av rustfritt stål, med polerte synlige kanter.

Belastbar i henhold til belastningsklasse K3 - prøvebelastning 300 kg.

Dusjrist for å lime inn fliser med elastisk lim som f.eks. silikon- eller epoksyylim.

Mål (mm)



Viktig informasjon

NB! Sjekk om limet er egnet for flisene!

Leveranseomfang

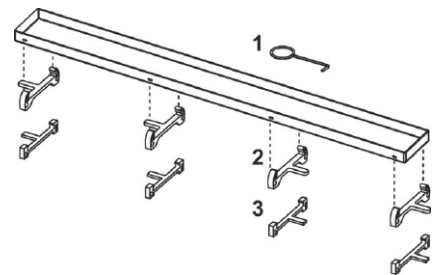
- Dusjrist
- Nøkkel for heving av rist
- Fot for bruk i trau

Følgende varenummer inngår i systemet

Art.nr	Beskrivelse / Farge
4533297	polert
4533298	polert
4533299	polert
4533301	polert
4533302	polert
4533303	polert

Tilgjengelige reservedeler

Pos	Art.nr	Beskrivelse
1	668014	Nøkkel for heving av rist
2	668020	Fot for bruk i tra



Bestilles separat

- TECEdrainline dusjrenne
- TECEdrainline sluk
- Monteringsføtter
- Lydisolerende matte (valgfritt)

Godkjenning

Teknisk Godkjenning fra SINTEF Certification - TG 20157